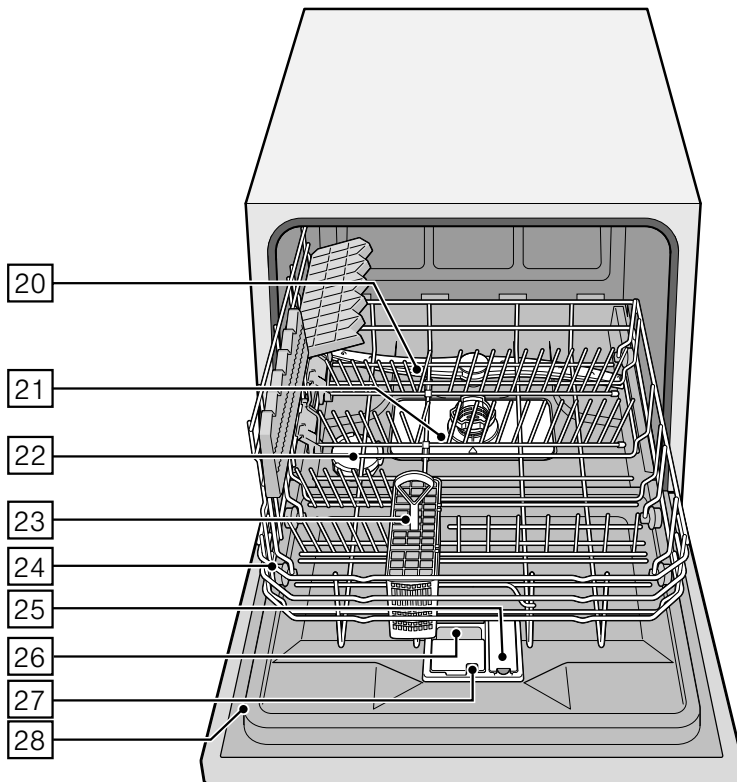
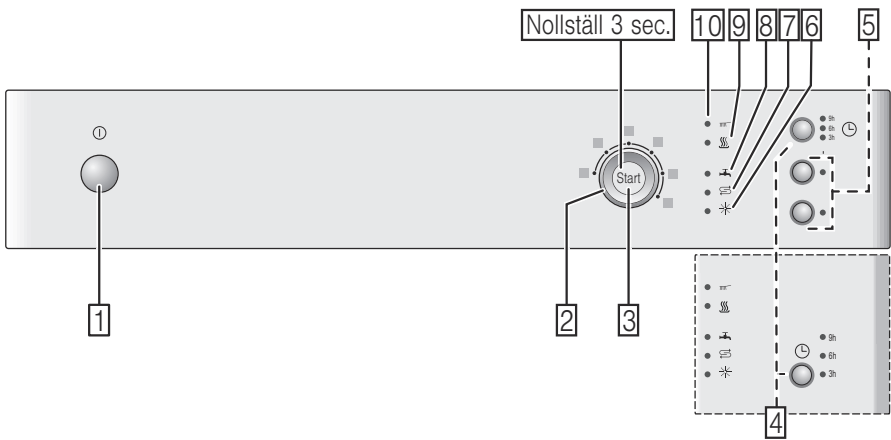


bruksanvisning



DM612B AVH

Cylinda
år efter år



Innehållsförteckning

 Bestämmelser för användningen	4	 Diskgods	13
 Säkerhetsanvisningar	4	Olämpligt diskgods	13
Innan maskinen tas i bruk	5	Skador på glas och porslin	13
Vid leverans	5	Ställ in disken i maskinen	14
Vid installation	5	Tömma diskmaskinen	14
Daglig användning	6	Diskkorg	14
Lucklås	6	Bestickkorg	14
Vid skador	7	Vikpinnar	15
Vid skrotning	7	Höjden på diskgodset	15
 Miljöskydd	8	 Diskmedel	15
Förpackning	8	Fyll på diskmedel	16
Uttjänt diskmaskin	8	Kombidiskmedel	16
 Lär känna din nya diskmaskin	9	 Programöversikt	18
Manöverpanelen	9	Programval	19
Diskmaskinens inredning	9	Råd för provningsansterter	19
 Avhärdaren/Specialsalt	9	 Extrafunktioner	19
Inställningsvärde	10	Tidspar (VarioSpeed)	19
Vattenhårdhetstabell	10	Hygien (Hygiene)	19
Använda specialsalt	11	Extra tork	19
Diskmedel med saltkomponent	11	 Använda maskinen	20
Stänga av avhärdning	11	Programdata	20
 Sköljglans	12	Vattensensor	20
Ställ in mängden sköljglans	12	Starta maskinen	20
Stänga av på sköljglansindikatorn	13	Välja starttid	20
		Programslut	21
		Avbryta programmet	21
		Avbryta programmet	21
		Programbyte	21
		Intensivtorkning	21

Rengöring och skötsel 22

Dismaskinen i dess helhet	22
Specialsalt och sköljglans	22
Silar	22
Spolarm	23

Hur åtgärda fel? 23

Avloppspump	24
Feltabell	25

Service 33

Installation och anslutning . . . 33

Leveransens omfattning	33
Säkerhetsanvisningar	33
Leverans	34
Tekniska data	34
Uppställning	34
Avloppsanslutning	34
Dricksvattenanslutning	34
Elektrisk anslutning	35
Demontering	35
Transport	36
Frostsäkerhet (Tömma diskmaskinen)	36

Bestämmelser för användningen

- Detta skåp är avsett att användas i privathushåll och anpassat för hemmamiljö.
- Använd diskmaskinen endast för hushållsbruk och enbart för det ändamål den är avsedd: diskning av hushållsdisk.

Säkerhetsanvisningar

Barn under 8 år eller personer, som på grund av fysisk, sensorisk eller mental förmåga eller på grund av brist på erfarenhet eller på grund av okunskap, inte har förmåga att använda maskinen på ett säkert sätt, får inte använda maskinen utan uppsikt eller anvisning av en ansvarig person.

Innan maskinen tas i bruk

Läs noggrant igenom bruks- och monteringsanvisningarna! Både anvisningar, råd och varningstexter innan maskinen installeras och tas i bruk.

Spara bruks- och monteringsanvisningarna för framtida bruk och så att nästa ägare får ta del av all information.

Vid leverans

1. Kontrollera genast förpackningen och diskmaskinen för att upptäcka eventuella transportskador. Börja inte använda en skadad maskin utan tala med leverantören.
2. Ta hand om förpackningsmaterialet i vederbörlig ordning.
3. Överlåt inte förpackningen och dess delar till lekande barn. Kvävningrisk på grund av wellpapp och plast.

Vid installation

- Beakta att diskmaskinens baksida inte är fritt tillgänglig efter installationen (beröringsskydd mot het yta).
- Utför installation och anslutning enligt installations- och monteringsanvisningarna.
- Vid installationen måste diskmaskinen vara avskilt från elnätet.
- Förvissa dig om att skyddsledarsystemet i husets elektriska installationen är installerat enligt föreskrifterna.
- De elektriska anslutningsförutsättningarna måste stämma överens med uppgifterna på diskmaskinens typskylt [28].
- Om nätanslutningsledningen till denna apparat skadas, måste den bytas ut mot en särskild anslutningsledning. För undvikande av skador får denna endast köpas via service.
- Om diskmaskinen ska byggas in i ett högskåp, måste den vederbörligen sättas fast.

- Om diskmaskinen byggs in under eller över andra hushållsapparater ska informationen om inbyggnad i kombination med en diskmaskin i monteringsanvisningen till resp. apparater följas.
- Beakta vidare även monteringsanvisningen för diskmaskinen för att garantera säker användning av alla apparater.
- Föreligger ingen information eller innehåller monteringsanvisningen inte motsvarande hänvisningar, måste du vända dig till tillverkaren av dessa apparater för att säkerställa att diskmaskinen kan byggas in över eller under dessa apparater.
- Om du inte kan få information från tillverkaren får du inte bygga in diskmaskinen över eller under dessa apparater.
- Om du bygger in en mikrovågsugn ovanför diskmaskinen kan denna skadas.
- Installera inte apparaten i närheten av värmekällor (värmeelement, värmemagasin, ugnar eller andra apparater som alstrar stark värme) och bygg in den endast under en kokhåll med beaktande av föreskrivna säkerhetsavstånd.

- Stickkontakten måste vara åtkomlig även när apparaten står på plats.
(Se Elektrisk anslutning)
- Vissa modeller:
Plasthöljet vid vattenanslutningen innehåller en elektrisk ventil, i tilloppsslangen finns anslutningsledningarna. Skär inte igenom denna slang, doppa inte plasthöljet i vatten.

Daglig användning

Beakta säkerhets- och bruksanvisningarna på förpackningarna till diskmedel och sköljglans.

Barnsäkring (Lucklås) *

Beskrivningen av barnsäkringen finns längst bak på omslaget.

* beroende på modell

Vid skador

- Reparationer och ingrepp får endast utföras av fackmän. Apparaten måste skiljas från nätet. Dra ut stickkontakten ur vägguttaget eller skruva ur säkringen. Stäng vattenkranen.
- Vid skador, framför allt på kontrollpanelen (sprickor, hål, trasiga tangenter) eller fel på dörrfunktionen, får apparaten inte längre användas. Dra ut stickproppen eller stäng av säkringen. Stäng vattenkranen, ring service.

Vid skrotning

1. Gör snarast uttjänta diskmaskiner obrukbara för att hindra olyckor.
2. Ta hand om diskmaskinen i vederbörlig ordning.

Varning Skaderisk!

- Knivar och andra vassa, spetsiga föremål, ska placeras i bestickkorgen med spetsen nedåt eller på knivhyllan* i vågrätt läge.
- Sätt eller ställ er inte på den öppnade luckan.
- Se till att inte överbelasta korgarna i en fristående maskin.

* beroende på modell

Varning Fara genom explosion!

Använd inga lösningsmedel i diskmaskinen. De utgör explosionsrisk.

Varning Skållningsrisk!

Öppna luckan försiktigt under programmets gång. Det finns risk för att varmvatten sprutar ut.

Varning **Faror för barn!**

- Använd barnsäkring om sådan finns. En utförlig beskrivning finns baktill på omslaget.
- Tillåt inte barn leka med eller använda diskmaskinen.
- Håll barn borta från diskmedel och sköljglansmedel. Dessa kan ge frätskador i munnen, svalget och ögonen eller orsaka kvävning.
- Håll barn borta från en öppnad diskmaskin. Vattnet i diskutrymmet är inget dricksvatten, det kan innehålla rester av diskmedel.
- Se till att när du öppnar och stänger luckan till en högt placerad inbyggd diskmaskin att barn inte kan komma i kläm mellan luckan och skåpdörren undertill.
- Barn kan stänga in sig i maskinen (kvävningrisk) eller hamna i annan farlig situation.
Vid uttjänta maskiner därför: Klipp av anslutningssladden så nära diskmaskinen som möjligt och avlägsna sladd och stickkontakt. Förstör lucklåset så att inte luckan kan stängas.

Miljöskydd

Både förpackningen till en ny maskin och maskinen som ska skrotas innehåller värdefulla råvaror och materialen kan återvinnas.

Vid avfallshantering sortera de olika delarna var för sig beroende på sort.

Hör dig för med din fackhandlare eller kommunen om avfallshanteringen.

Förpackning

Alla plastdetaljer i maskinen betecknas med de internationellt standardiserade förkortningarna (t.ex. >PS< Polystyrol). Därmed är det vid skrotningen möjligt att sortera plastavfallet.

Beakta säkerhetsanvisningarna under "Vid leveransen".

Uttjänt diskmaskin

Beakta säkerhetsanvisningarna under "Vid skrotningen".



Denna enhet är märkt i enlighet med det europeiska direktivet 2012/19/EU om avfall som utgörs av eller innehåller elektroniska produkter (waste electrical and electronic equipment - WEEE). Direktivet anger ramarna för inom EU giltigt återtagande och korrekt återvinning av uttjänta enheter.



Lär känna din nya diskmaskin

I den främre delen av omslaget till bruksanvisningen finns bilder på diskmaskinen.

I texten hänvisas till bilderna.

Manöverpanelen

- 1 PÅ-/AV-omkopplare
 - 2 Programvred
 - 3 START-tangent
 - 4 Välja starttid *
 - 5 Extrafunktioner **
 - 6 Påfyllnadsindikator för sköljglansmedel
 - 7 Saltpåfyllningsindikator
 - 8 Indikator "Kontroll av vattentillförseln"
 - 9 Indikator torkning
 - 10 Indikator diskning
- * beroende på modell
** Antal beroende på modell

Diskmaskinens inredning

- 20 Spolarm
- 21 Silar
- 22 Behållare för specialsalt
- 23 Bestickkorg
- 24 Diskkorg
- 25 Behållare för sköljglans
- 26 Diskmedelsfack
- 27 Stängningsanordning för diskmedelsfacket
- 28 Typskylt



Avhärdaren/Specialsalt

Diskmaskinen behöver mjukt, dvs. kalkfattigt vatten för att kunna diska ordentligt. I annat fall får diskgodset och maskinens inre vita kalkfläckar och beläggningar.

Vattenledningsvatten över en viss hårdhetsgrad måste avhärdas, dvs. avkalkas. Detta sker med hjälp av ett specialsalt i diskmaskinens avhärdare.

Inställningen och därmed den nödvändiga saltmängden är beroende av vattenledningsvattnets hårdhetsgrad (se tabell).

Inställningsvärde

Den mängd salt som ska tillsättas kan ställas in i 4 steg beroende på vattnets hårdhetsgrad. Därefter lyser 0, 1, 2 eller 3 indikatorer (se tabell). Fabriksinställt steg: 1.




1. Ta reda på vattenledningsvattnets hårdhetsgrad. Din kommun kan hjälpa dig med detta.
2. Hämta inställningsvärdet från vattenhårdhetstabellen.
3. Stäng luckan.
4. Slå på PÅ-/AV-omkopplaren 1. Indikatorn rengöring 10 blinkar.

5. Tryck in START-tangenten 3 och håll den intryckt.
6. Vrid programväljaren 2 tills saltpåfyllningsindikatorn 7 blinkar.
7. Släpp upp tangenten. Saltpåfyllningsindikatorn 7 blinkar och indikatorn "Kontrollera vattentillförseln" 8 lyser (= steg 1).

Gör så här för att ändra inställningen:

1. Vrid programväljaren 2 tills önskat steg är inställt.
2. Tryck på START-tangenten 3. Saltpåfyllningsindikatorn 7 slocknar. Det inställda steget är lagrat.

Vattenhårdhetstabell

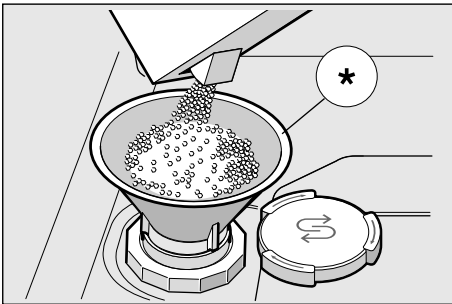
Vattenhårdhet °dH	Hårdhets- område	mmol/l	Seg			
0 - 6	mjukt	0-1,1	0	<input type="checkbox"/>	<input type="checkbox"/>	<input type="checkbox"/>
7-16	medel	1,2-2,9	1	<input type="checkbox"/>	<input type="checkbox"/>	<input checked="" type="checkbox"/>
17-21	hårt	3,0-3,7	2	<input type="checkbox"/>	<input checked="" type="checkbox"/>	<input checked="" type="checkbox"/>
22-35	hårt	3,8-6,2	3	<input checked="" type="checkbox"/>	<input checked="" type="checkbox"/>	<input checked="" type="checkbox"/>

Använda specialsalt

Saltpåfyllningen ska alltid ske omedelbart före nästa diskning för att undvika korrosion. På så sätt uppnås att saltlösning som runnit över sköljs bort och att korrosion inte kan uppträda i maskinen.

1. Öppna skruvlocket till behållaren [22].
2. Fyll behållaren med vatten (endast nödvändigt första gången maskinen används).
3. Fyll sedan på specialsalt (**inget hushållssalt eller tabletter**). Därvid trängs vattnet undan och rinner ut.

Så snart saltpåfyllningsindikatorn [7] i manöverpanelen lyser, bör specialsalt på nytt fyllas på.



* beroende på modell

Använda diskmedel med saltkomponent

När man använder kombinerade diskmedel med saltkomponent kan man i allmänhet avstå från specialsalt upp till en vattenhårdhet om 21° dH (37° fH, 26° Clarke, 3,7 mmol/l). Vid vattenhårdhet över 21° dH krävs att man också här använder specialsalt.

Stänga av saltpåfyllningsindikator/avhårdning

När saltpåfyllningsindikatorn [7] stör (t.ex. när man använder kombinerade diskmedel med saltkomponent), kan den stängas av.

- Gå tillväga som beskrivs under "Ställa in avhårdaren" och ställ in steg 0. Därmed är avhårdaren och saltpåfyllningsindikatorn avstängd.

⚠ Obs

Håll aldrig maskindiskmedel i saltbehållaren. Avhårdningsanläggningen förstörs då.

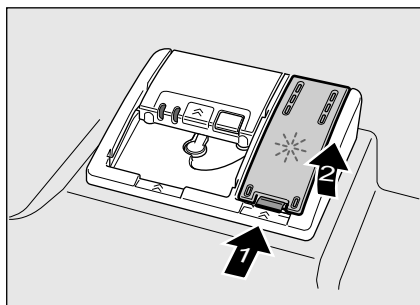
Sköljglans

Så snart som påfyllningsindikatorn för sköljglans **[6]** på manöverpanelen lyser, finns fortfarande en reserv av sköljglans som räcker till 1–2 diskningar. Sköljglans borde fyllas på.

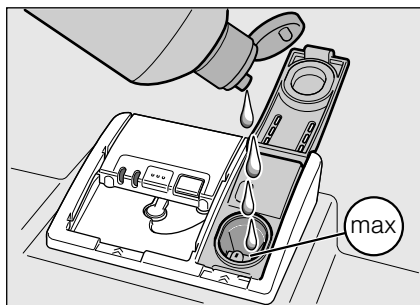
För att få klara glas och fläckfri disk behövs sköljglansmedel. Använd endast sköljglans för diskmaskiner avsedda för normalt hushållsbruk.

Kombinerade diskmedel med sköljglanskomponenter kan bara användas upp till en vattenhårdhet om 21° dH (37° fH, 26° Clarke, 3,7 mmol/l). Vid vattenhårdhet över 21° dH krävs att man också här använder sköljglans.

1. Öppna behållaren **[25]** genom att trycka på fliken på locket och lyfta.



2. Fyll försiktigt på sköljglansmedel i påfyllnadsöppningen upp till max. tecken.



3. Stäng locket så att det snäpper fast.
4. Om du råkar spilla sköljglans detta medföra omfattande skumbildning vid diskningen. Avlägsna därför utspillt diskmedel med en trasa.

Ställ in mängden sköljglans

Den mängd sköljglans som skall tillsättas kan ställas in i 4 steg. Därefter lyser 0, 1, 2 eller 3 indikatorer (se vattenhårdhetstabell).

Fabriksinställt steg: 2.

Ändra endast sköljglansmängden när det blir ränder (ställ in lägre nivå) eller vattenfläckar (ställ in högre nivå) på diskgodset.

1. Stäng luckan.
2. Slå på PÅ-/AV-omkopplaren **[1]**. Indikatorn rengöring **[10]** blinkar.
3. Tryck in START-tangenten **[3]** och håll den intryckt.
4. Vrid programväljaren **[2]** tills påfyllningsindikatorn för sköljglans **[6]** blinkar.
5. Släpp upp tangenten. Sköljglanspåfyllningsindikatorn **[6]** blinkar och indikatorerna **[9]** och **[8]** lyser (= steg 2).

Gör så här för att ändra inställningen:

1. Vrid programväljaren **[2]** tills önskat steg är inställt.
2. Tryck på START-tangenten **[3]**. Sköljglanspåfyllningsindikatorn **[6]** slocknar. Det inställda steget är lagrat.

Stänga av på sköljglansindikatorn

Stäng av sköljglanspåfyllningsindikatorn när sköljglanspåfyllningsindikatorn 6 stör (t.ex. vid användning av kombinerade diskmedel med sköljglanskomponent), kan den stängas av.

- Gå tillväga som beskrivs under "Ställa in sköljglansmängden" och ställ in steg 0.

Därmed är sköljglanspåfyllningsindikatorn 6 avstängd.

Diskgods

Olämpligt diskgods

- Bestick och annat diskgods av trä.
- Ömtåliga glas med dekor, konstföremål och antika föremål. Dekor på sådana föremål tål ej maskindisk.
- Plastföremål som ej tål hög värme.
- Koppar- och tennföremål.
- Föremål som är nedsmutsade med aska, vax, smörjfett eller färg.

Föremål av koppar och tenn, utanpåliggande dekor, föremål av aluminium och silver kan missfärgas och blekas. Även vissa sorters glas (som t.ex. kristall) kan efter ett antal diskningar bli matta.

Skador på glas och porslin

Orsaker:

- Typ av glas och tillverknings sätt.
- Diskmedlets kemiska sammansättning.
- Vattentemperatur och programmets längd.

Rekommendation:

- Använd glas och porslin som enligt tillverkaren kan diskas i maskin.
- Använd diskmedel som betecknas som skonsamt för diskgodset.
- Ta så snabbt som möjligt ut glas och bestick ur diskmaskinen när programmet är avslutat.

Ställ in disken i maskinen

1. Avlägsna större matrester. Det är inte nödvändigt att skölja under rinnande vatten.
2. Placera diskgodset så att
 - att den står stadigt och inte kan välta.
 - att alla kärl har öppningen nedåt.
 - ställ disk med fördjupningar lutande så att vattnet kan rinna av.
 - inte spolarmens [20] rörelse hindras.

Mycket små föremål ska inte diskas i maskin, eftersom de lätt kan falla ur diskkorgen [24].

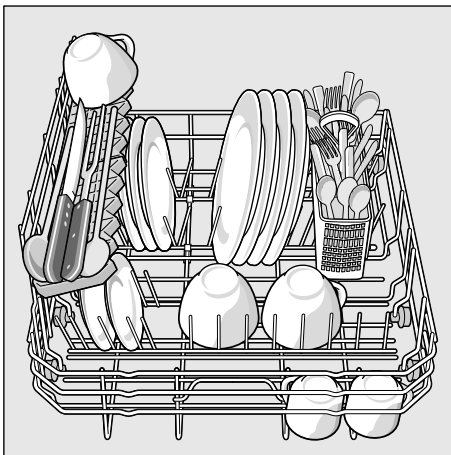
Tömma diskmaskinen

Hett diskgods är ömtåligt för stötar! Låt därför disken vara kvar i diskmaskinen efter programslut tills den svalnat så pass att du kan ta i den utan problem.

Anvisning

Efter programmets slut kan man fortfarande se vattendroppar inuti maskinen. Detta har ingen som helst inverkan på torkningen av diskgodset.

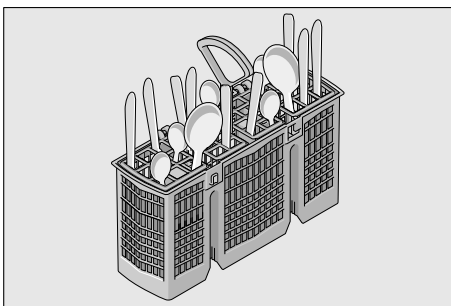
Diskkorg [24]



Bestickkorg

Placera alltid besticken osorterade med den spetsiga sidan nedåt.

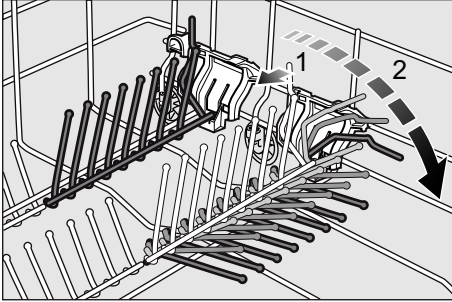
För att undvika skador, placera alltid långa, spetsiga föremål och knivar på knivhyllan.



Vikpinnar *

* beroende på modell

Vikpinnarna kan fällas upp och ner för att man på ett bättre sätt ska kunna placera kastruller, skålar och glas.



Höjden på diskgodset

Diskgodset maximala höjd uppgår till 28 cm.

Diskmedel

Man kan använda disktabletter såväl som pulverdiskmedel eller flytande diskmedel avsett för diskmaskin. Handdiskmedel får under inga omständigheter användas. Beroende på hur smutsig disken är kan man individuellt anpassa doseringen av pulver eller flytande diskmedel. Tabletter innehåller en tillräckligt stor mängd verksamma ämnen för alla diskuppgifter. För moderna, effektiva diskmedel används övervägande en lågalkalisk sammansättning med fosfat och enzymer. Fosfat binder kalken i vattnet. Enzymer bygger upp styrka och löser äggvita. Ovanligare är fosfatfria diskmedel. Dessa har en något svagare förmåga att binda kalk och kräver en högre dosering. För att avlägsna färgade fläckar (t.ex. te, ketchup) används oftast blekmedel på syrebas.

Anvisning

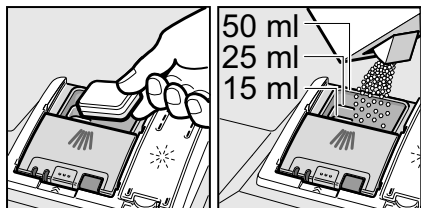
För ett bra diskresultat ska man ovillkorligen beakta råden på diskmedelsförpackningen. Har du ytterligare frågor rörande maskindiskmedel, vänd dig till diskmedelstillverkaren.

⚠ Varning – Beakta säkerhets- och bruksanvisningarna på förpackningarna till diskmedel och sköljglans.

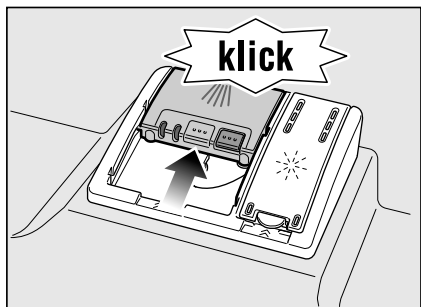
Fyll på diskmedel

1. Om diskmedelsfacket [26] fortfarande är stängt, använd låsanordningen [27] för att öppna det.

Observera att diskmedelsfacket [26] ska vara torrt när man fyller på diskmedel (placera disktabletten på tvären, inte på högkant).
Dosering: se tillverkarens anvisningar på förpackningen.
Doseringsindelningen av diskmedelsfacket [26] hjälper dig med att dosera rätt mängd pulverdiskmedel eller flytande diskmedel.



2. Stäng locket till diskmedelsfacket genom att skjuta upp det tills låsanordningen snäpper fast.



Diskmedelsfacket öppnas automatiskt vid optimal tidpunkt beroende på program. Pulvret eller det flytande diskmedlet fördelar sig i maskinen och löses upp. Diskmedelstabletten faller ner i diskmaskinen och löses upp.

Tips

Vid lätt smutsad disk räcker det i vanliga fall med något mindre mängd diskmedel än det som anges.

Kombidiskmedel

Vid sidan av traditionella diskmedel finns en rad produkter med extrafunktioner. Dessa produkter innehåller förutom diskmedlet ofta också sköljglans och saltersättning (3in1) och allt efter kombination (4in1, 5in1, etc) även ytterligare komponenter såsom t.ex. glasskydd eller glansmedel för rostfritt. Kombidiskmedel fungerar bara upp till en viss hårdhetsgrad (som mest 21 °dH). Över denna gräns måste salt och sköljglans tillsättas.

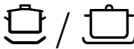



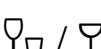
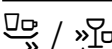
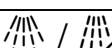
Så snart kombinerade diskmedelsprodukter används, anpassar sig diskprogrammet automatiskt så att det bästa möjliga disk- och torkresultatet uppnås.

Anvisning

- Optimala disk- och torkresultat får man om man använder diskmedel tillsammans med separat användning av salt och sköljglansmedel.
- Vid korta program kan det inträffa att diskmedelstabletterna inte hinner lösas upp helt och hållet beroende på olika upplösningförhållanden och då blir rengöringseffekten inte optimal. Oupplösta diskmedelsrester finns även kvar. Pulverdiskmedel lämpar sig bättre för dessa program.
- Även när sköljglans- och/eller saltpåfyllningsindikatorn lyser, går diskprogrammet utan problem när man använder kombinerade diskmedel.
- Vid användning av diskmedel med vattenlösligt skyddshölje: Ta bara i höljet med torra händer och fyll endast diskmedlet i ett absolut torrt diskmedelsfack, annars kan det klibba ihop.
- Om man går över från kombinerade diskmedel till diskmedel måste man se till att avhärdningsanläggningen och sköljglansmängden ställs in på rätt värden.

Programöversikt

I denna översikt visas det max. möjliga antalet program. Välj motsvarande program och anvisning från manöverpanelen.

Diskgods	Typ av smuts	Program	Möjliga extrafunktioner	Programförlopp
kastruller, stekpannor, tåligt diskgods och bestick	kraftigt vidhäftande inbrända eller intorkade stärkelse- eller äggvithaltiga matrester	 Intensiv 70°	alla	Avspolning Huvuddisk 70° Mellansköljning Sköljglanssköljning 65° Torkning
		 Auto 45° - 65°	alla	Optimeras beroende på nedsmutsningsgrad med hjälp av sensorer.
		 Auto 45° - 65°	alla	Optimeras beroende på nedsmutsningsgrad med hjälp av sensorer.
blandat diskgods och bestick	lätt intorkade vanliga matrester	 / eco Eco 50°	alla	Avspolning Huvuddisk 50° Mellansköljning Sköljglanssköljning 65° Torkning
ömtåligt diskgods, bestick temperaturkänsliga plaster och glas	ringa vidhäftande, färska matrester	 Skon 40°	Intensivzon Tidspar Extratorkning	Avspolning Huvuddisk 40° Mellansköljning Sköljglanssköljning 55° Torkning
		 Snabb 45°	Extratorkning	Huvuddisk 45° Mellansköljning Sköljglanssköljning 55°
alla typer av diskgods	kall avsköljning, mellandiskning	 Avspolning	inga	Avspolning

Programval

Leta reda på ett program som passar beroende på typ av diskgoods och hur smutsig disken är.

Råd för provningsanstalter

Testinstitut får anvisningarna för jämförande provning (t.ex. enligt EN60436).

Härvid handlar det om villkoren för genomförande av tester, dock inte om resultat eller förbrukningsvärden.

Förfrågan via e-post till:

dishwasher@test-appliances.com

Nödvändigt är typnummer (E-Nr.) och tillverkningsnummer (FD), som du finner på typskylten [28] på maskinluckan.

P+ Extrafunktioner

* beroende på modell

Kan ställas in via tangenterna extrafunktioner [5].

Tidspar (VarioSpeed) *

Med funktionen >>Tidspar<< kan gångtiden beroende på valt diskprogram förkortas med ca 20% till 50%. För att få bästa disk- och torkresultat höjs vatten- och energiförbrukningen.

Hygien (Hygiene) *

Under diskningen höjs temperaturen. Därigenom uppnås en högre hygienisk status. Idealisk är denna extrafunktion t.ex. för rengöring av skärbrädor eller nappflaskor.

Extra tork *

Tack vare en förhöjd temperatur under sköljglanssköljningen och en längre torkningsfas kan även plastföremål torka bättre. Energiförbrukningen är lätt förhöjd.



Använda maskinen

Programdata

Programdata (förbrukningsvärden) hittar ni i den kortfattade bruksanvisningen. De avser normala omständigheter och vattenhårdheten inställd på 2. Diverse faktorer som kan påverka och leda till avvikelser är t.ex. vattentemperatur eller vattenledningstryck.

Vattensensor *

* beroende på modell

Vattensensorn är en optisk mätanordning (ljusbarriär) som mäter diskvattnets grumlighet.

Vattensensorn aktiveras beroende på program. Om vattensensorn är aktiv kan "rent" diskvatten användas i nästa diskfas och vattenförbrukningen sänkas med 2 – 4 liter. Om vattnet däremot är smutsigare pumpas det bort och ersätts av rent vatten. I automatikprogrammen anpassas dessutom temperaturen och disktiden till hur smutsig disken är.

Starta maskinen

1. Öppna vattenkranen helt och hållet.
2. Stäng luckan.
3. Slå på PÅ-/AV-omkopplaren 1. Indikatorn rengöring 10 blinkar.
4. Vrid programväljaren 2 till önskat program.
5. Tryck på START-tangenten 3. Indikatorn diskning 10 lyser. Programmet startar automatiskt.

Anvisning

- för miljövänlig användning av diskmaskinen:

Programmet Eco 50° är ett synnerligen miljövänligt program. Det är "standardprogrammet" enligt EU-förordningen 1016/2010, som beskriver standardrengöringscykeln för rengöring av normalt smutsat diskgoods och den kombinerade energi- och vattenförbrukningen för rengöring av denna typ av diskgoods på mest effektiva sätt.

Välja starttid *

* beroende på modell

Man kan senarelägga programstarten 3, 6 eller 9 timmar.

1. Slå på PÅ-/AV-omkopplaren 1.
2. Tryck upprepade gånger på tangenten för att välja starttid 4 tills motsvarande indikator 3h, 6h eller 9h lyser.
3. Tryck på START-tangenten 3, välja starttid är aktiverad.
4. Tryck upprepade gånger på tangenten för att radera starttid 4 tills ingen av indikatorerna 3h, 6h eller 9h lyser längre. Ända tills start kan du ändra ditt programval på godtyckligt sätt.

Programslut

Programmet är avslutat när ingen av de båda indikatorerna [9] eller [10] lyser.

Anvisning

För att spara energi stängs diskmaskinen automatiskt av när programmet är slut.

Avbryta programmet

1. Slå ifrån PÅ-/AV-omkopplaren [1]. Ljusindikatorn slocknar. Programmet ligger kvar i minnet. Vid varmvattenanslutning eller när maskinen redan värmts upp; låt luckan stå på glänt några minuter innan du stänger den. I annat fall kan luckan gå upp eller vatten rinna ur maskinen på grund av expansion (övertryck).
2. För att fortsätta programmet, slå till PÅ-/AV-omkopplaren [1].

Avbryta programmet (Nollställ)

1. Håll START-tangenten [3] intryckt i ca 3 sekunder tills alla indikatorer slocknar.
2. Det som återstår av programmet för att pumpa ut restvattnet tar ca 1 minut.

Programbyte

Efter att ha tryckt på START-tangenten [3] är det inte möjligt att byta program.

Ett programbyte är endast möjligt via Avbryta program, (Nollställ).

Intensivtorkning

I sköljglanssköljning arbetar maskinen med en högre temperatur och därmed får man ett förbättrat torkresultat. Gångtiden kan därvid höjas obetydligt. (Se upp med ömtåligt porslin!)

1. Stäng luckan.
2. Slå på PÅ-/AV-omkopplaren [1]. Indikatorn rengöring [10] blinkar.
3. Tryck in START-tangenten [3] och håll den intryckt.
4. Vrid programväljaren [2] tills indikatorn för kontroll av vattentillförseln [8] blinkar.
5. Släpp upp tangenten.

Gör så här för att ändra inställningen:

1. Genom att vrida programväljaren [2] kan man sätta igång (indikator torkning [9] lyser) eller stänga av (indikator torkning [9] lyser inte) intensivtorkningen.
2. Tryck på START-tangenten [3]. Inställningen är lagrad.



Rengöring och skötsel

Med en regelbunden kontroll och skötsel av maskinen minskar risken för fel. Detta spar tid och energi.

Dismaskinen i dess helhet

- Kontrollera om det finns fett- och kalkavlagringar inuti diskmaskinen.

Om du upptäcker sådana avlagringar:

- Fyll diskmedelsfacket med diskmedel. Starta maskinen utan disk med det program som har högsta vattentemperaturen.

För rengöring av diskmaskinen, använd endast rengöringsmedel speciellt anpassade för detta ändamål.

- Rengör regelbundet luckans tätningspackning med en fuktig trasa och lite diskmedel för att den alltid ska förbli ren och hygienisk.
- Om skåpet ej är i drift under längre tid, låt dörren stå på glänt för att undvika uppkomsten av dålig lukt.

Använd aldrig ångrengörare för rengöring av diskmaskinen. Tillverkaren ansvarar inte för eventuella skador till följd av att ångrengörare används.

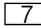
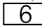
Torka av maskinfronten och manöverpanelen regelbundet med en lätt fuktad trasa; vatten och lite handdiskmedel räcker. Undvik riviga svampar och skurmedel. Bådadera kan orsaka repor.

Maskiner i rostfritt stål: undvik wettexdukar eller tvätta dem ordentligt innan de används första gången för undvikande av korrosion.

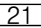
⚠ Varning – Hälsorisk

Använd aldrig andra hushållsrengöringsmedel, t.ex. klorhaltiga sådana!

Specialsalt och sköljglans

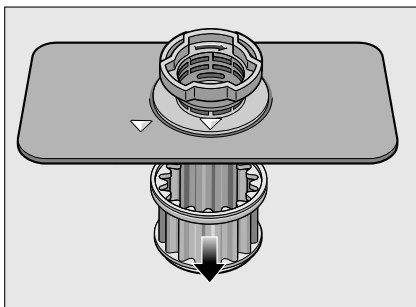
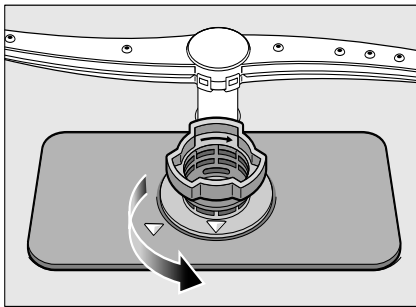
- Kontrollera påfyllningsindikatorer  och . Fyll på salt och/ eller sköljglans vid behov.

Silar

Silarna  fångar upp grova matrester så att de inte kommer in i pumpen. Dessa rester kan ibland täppa till silarna.

Silsystemet består av en grovsil, en flat finsil och en mikrosil.

1. Kontrollera efter varje diskning att inga föremål finns kvar i silarna.
2. Vrid loss silcylindern enligt bilden och ta ut silsystemet.

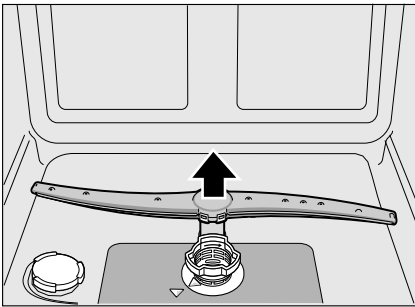


3. Avlägsna eventuella rester och rengör silen under rinnande vatten.
4. Sätt tillbaka silsystemet i omvänd ordning och se till att pilmarkeringarna efteråt står mitt emot varandra.

Spolarm

Kalk och smuts från diskvattnet kan sätta igen munstycket och lagren till spolarmen [20].

1. Kontrollera att inte hålen i spolarmen är igentäppta.
2. Dra av den spolarmen uppåt.



3. Rengör spolarmen under rinnande vatten.
4. Snäpp fast spolarmen igen.

? Hur åtgärda fel?

Av erfarenhet vet vi att du själv kan åtgärda många fel som uppstår vid daglig användning. Detta sparar naturligtvis kostnader och du behöver inte vänta på att felet ska åtgärdas. I följande översikt hittar du möjliga orsaker till fel samt råd om hur felen ska avhjälpas.

Anvisning

Om diskmaskinen under diskningens gång av oklara skäl skulle stanna eller inte starta, använd funktionen Avbryta program (Nollställ). (Se kapitlet Använda maskinen)

⚠ Varning – Tänk på följande: reparationer får endast utföras av fackmän. Måste någon del bytas ut, tänk på att endast använda originaldelar. Reparationer som inte utförts på ett sakkunnigt sätt eller med andra än originaldelar kan orsaka betydande skada och innebära fara för användaren.

Avloppspump

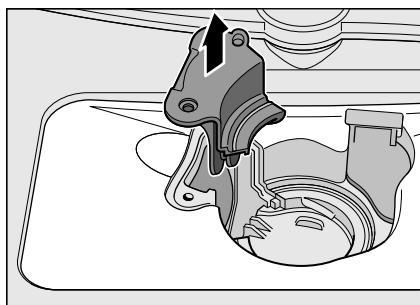
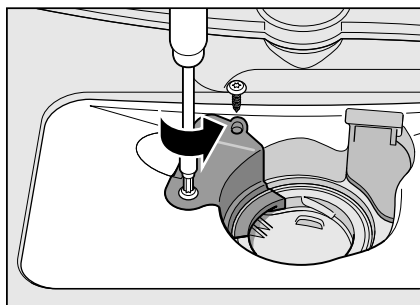
Grövre matrester eller främmande föremål som silarna inte lyckats stoppa kan blockera avloppspumpen. Diskvattnet står sedan över silen.

⚠ Varning – Risk för skärsår!

Se till att du inte skadar dig på glasskärvor eller vassa föremål vid rengöring av avloppspumpen.

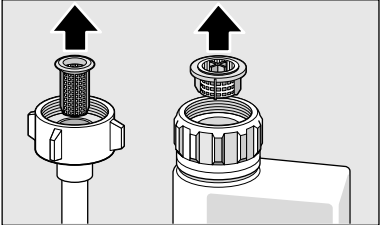
I så fall:

1. Se först till att maskinen inte är ansluten till nätet.
2. Bygg ut silarna [21].
3. Ös ut vattnet, ta ev. en svamp till hjälp.
4. Lossa skruvarna på pumplocket (Torx T 20) och dra det uppåt.



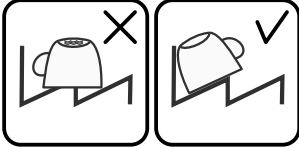
5. Kontrollera innerutrymmet och avlägsna vid behov främmande föremål.
6. Sätt pumplocket i dess ursprungliga läge, tryck nedåt och skruva fast.
7. Bygg in silarna.

Feltabell

Fel	Orsak	Åtgärd
Indikator "Kontroll av vattentillförseln" 8 lyser.	Tilloppsslangen vikt.	Lägg tilloppsslangen så att den inte ligger vikt någonstans.
	Vattenkranen är stängd.	Öppna vattenkranen.
	Vattenkranen har fastnat eller är igenkalkad.	Öppna vattenkranen. Vattenflödet med öppen kran måste vara min. 10 l/min.
	Silen vid vattentillförseln är igentäppt.	Stäng av diskmaskinen och dra ut stickkontakten ur vägguttaget. Stäng vattenkranen. Lossa vattenanslutningen.
		
		Rengör silen i tilloppsslangen. Skruva tillbaka vattenanslutningen. Kontrollera tätheten. Återställ strömförsörjningen. Slå på maskinen.
Felkoden E:22 lyser.	Silarna 21 nedsmutsade eller igentäppta.	Rengör silarna. (Se "Rengöring och skötsel")
Felkoden E:24 lyser.	Avloppsslangen är igentäppt eller vikt.	Lägg slangen utan veck, avlägsna i förekommande fall rester.
	Vattenlåsanslutningen fortfarande stängd.	Kontrollera anslutningen till vattenlåset och öppna om det behövs.
	Locket till avloppspumpen löst.	Snäpp fast locket ordentligt. (Se "Avloppspump")
Felkoden E:25 lyser.	Avloppspumpen blockerad eller avloppspumpens täcksiva bit ej ordentligt på plats.	Rengör pumpen och snäpp fast locket riktigt. (Se "Avloppspump")
Felkoden E:27 lyser.	Nätspänningen för låg.	Inget maskinfel, låt testa nätspänning och elinstallation.

sv Hur åtgärda fel?

Fel	Orsak	Åtgärd
En annan felkod visas i sifferindikatorn. (E:01 till E:30)	Förmodligen har ett tekniskt fel uppstått.	Stäng av maskinerna med PÅ/AV-omkopplaren [1]. Starta maskinen på nytt efter en kort stund. Skulle problemet uppträda igen, stäng vattenkranen, dra ut stickkontakten. Ring service och uppge felkod.
Displayen blinkar.	Luckorna inte helt stängda.	Stäng luckan. Se till att inga föremål (diskgods, doftgivare) skjuter ut från korgen och därmed hindrar att luckan stängs.
Påfyllningsindikatorn för salt [7] och/eller sköljglans [6] lyser.	Sköljglans saknas.	Fylla på sköljglans.
	Salt saknas.	Fyll på specialsalt.
	Sensorn känner inte igen salttabletter.	Använd annat specialsalt.
Påfyllningsindikatorn för salt [7] och/eller sköljglans [6] lyser inte.	Påfyllningsindikatorn är avstängd.	Aktivering/deaktivering (se kapitlet "Avhårdaren/Specialsalt" eller "Sköljglans").
	Det finns ännu tillräckligt med specialsalt/sköljglans.	Kontrollera påfyllningsindikator, fyllnadsgraden.
Vatten kvar i diskmaskinen efter avslutat program.	Silssystemet eller området under silarna [21] är igentäppt.	Rengör silarna och området under silarna (se "Avloppspump").
	Programmet har ännu inte avslutats.	Invänta programslut eller genomför Nollställ (se "Avbryta programmet").

Fel	Orsak	Åtgärd
Disken blir inte torr.	Ingen eller för lite sköljglans i behållaren.	Fylla på sköljglans.
	Du har valt ett program utan torkning.	Välj program med torkning (se "Programöversikt", "Programförlopp").
	Vattenanhopning i fördjupningar hos porslin och bestick.	Beakta snedställning vid insättning, placera om möjligt berört diskgodset snett.
		
	Det använda kombinerade diskmedlet ger dåligt torkresultat.	Använd andra kombinerade diskmedel med bättre torkprestanda. Ytterligare användning av sköljglans förbättrar torkresultatet.
	Intensivtorkning till torkningshöjning ej aktiverad.	Aktivera intensivtorkning (se "Använda maskinen").
	Diskgodset har tagits ur maskinen för tidigt eller torkningen var ännu inte avslutad.	Invänta programslut resp. ta ut diskgodset först 30 minuter efter programslut.
	Den använda ekologiska sköljglansen har dåligt torkresultat.	Använd märkessköljglans. Ekologiska produkter har tydligt sämre verkan.
Diskgodset av plast ej torra.	Speciella egenskaper hos plast.	Plast har mindre värmelagringsförmåga och torkar därför sämre.
Besticken ej torra.	Besticken ofördelaktigt placerade i bestickkorgen.	Stoppa om möjligt ner ett bestick i sänder, undvik kontaktställen.
Maskinens innerväggar våta efter disk.	Inget maskinfel.	På grund av torkningsprincipen "kondensationstorkning" är vattendroppar i behållaren fysikaliskt betingade och önskvärda. Fuktigheten i luften kondenserar på innerväggarna, rinner iväg och pumpas ut.

Fel	Orsak	Åtgärd
Matrester på diskgodset.	Dysken står för tät, diskorgen överfull.	Placera diskgodset så att det finns tillräckligt med fritt utrymme och att vattenstrålarna kan nå diskgodset. Undvik kontaktställen.
	Spolarmsrotationen förhindrad.	Placera diskgodset så att spolarmarnas rotation inte hindras.
	Spolarmsmunstyckena igentäppta.	Rengör spolarmsmunstyckena (se "Rengöring och skötsel").
	Silarna [21] nedsmutsade.	Rengör silarna (se "Rengöring och skötsel").
	Silarna [21] felaktigt insatta och/eller har inte snäppt fast.	Sätt dit silarna riktigt och snäpp fast dem.
	Ett för svagt diskprogram har valts.	Välj kraftfullare diskprogram.
	Diskgodset alltför noga avsköljt; därför beslutar sig sensorsystemet för ett svagare programförlopp. Riktigt besvärlig smuts kan delvis inte avlägsnas.	Skölj inte diskgodset i förväg. Avlägsna bara stora matrester. Programrekommendation Eco 50° eller Intensiv
Höga smala kärl diskas inte tillräckligt i hörnen.	Ställ inte höga smala kärl för snett och inte i hörnen.	
Diskmedelsrester	Locket till diskmedelsfacket blockerat av diskgoods, därför öppnas inte locket helt.	Locket till diskmedelsfacket får inte blockeras av diskgoods.
	Locket till diskmedelsfacket blockeras av en diskmedelstablett.	Diskmedelstabletten måste sättas in på tvären och inte på högkant.
	Diskmedelstabletter har använts i snabb- eller kortprogrammet.	Upplösningstiden för disktabletter är för lång för ett snabb- eller kortprogram.
	Diskmedlets upplösningstid har inte uppnåtts i det valda kortprogrammet.	Använd diskmedelpulver eller ett kraftfullare program.
	Vid längre lagringstid minskas diskeffekten och förmågan att upplösas eller också klumpar sig diskmedlet.	Byt diskmedel.
Vattenfläckar på plastföremål.	Att det bildas droppar på plastföremål kan av fysikaliska orsaker ej undvikas. Efter avtorkning syns vattenfläckar.	Använd ett starkare program (vattnet byts flera gånger). Beakta snedställning vid insättning. Använd sköljglans. Höj vid behov avhärdningsinställningen.

Fel	Orsak	Åtgärd
Avtorkningsbara eller vattenlösliga beläggningar i behållaren eller på luckan.	Ämnen i diskmedlet avlagras. Dessa beläggningar kan för det mesta inte avlägsnas på kemisk väg (maskinrengöringsmedel, ...).	Byt diskmedelssort. Rengör maskinen mekaniskt.
	Vid "vit beläggning" på botten av behållaren är avhårdaren inställd på gränsen till fel värde.	Höj avhårdningsinställningen och byt vid behov diskmedel.
	Locket till saltbehållaren [22] inte igenvridet.	Vrid igen locket till saltbehållaren.
	Endast glas: Begynnande glaspest kan endast skenbart torkas bort.	Se "Skador på glas och porslin".
Vita beläggningar som är svåra att avlägsna på diskgodset, behållare eller luckor.	Ämnen i diskmedlet avlagras. Dessa beläggningar kan för det mesta inte avlägsnas på kemisk väg (maskinrengöringsmedel, ...).	Byt diskmedelssort. Rengör maskinen mekaniskt.
	Hårdhetsområdet fel inställt eller vattenhårdhet större än 35°dH (6,2 mmol/l).	Ställ in avhårdaren enligt bruksanvisningen eller fyll på salt.
	3in1 (3-i-1) diskmedel eller bio/eko-diskmedel är inte tillräckligt effektiva.	Ställ in avhårdaren enligt bruksanvisningen eller använd separat medel (märkesdiskmedel, salt, sköljglans).
	Underdosering av diskmedel.	Höj diskmedeldosen eller byt dismedel.
	Ett för svagt diskprogram har valts.	Välj kraftfullare diskprogram.
Te- eller läppstiftsfläckar på diskgodset.	För låg disktemperatur.	Välj program med högre disktemperatur.
	För liten mängd eller olämpligt diskmedel.	Fyll på lämpligt diskmedel med rätt dosering.
	Diskgodset alltför noga avsköljt; därför beslutar sig sensorsystemet för ett svagare programförlopp. Riktigt besvärlig smuts kan delvis inte avlägsnas.	Skölj inte diskgodset i förväg. Avlägsna bara stora matrester. Programrekommendation Eco 50°
Färgade (blå, gula, bruna), svåra beläggningar till sådana som ej kan avlägsnas, i maskinen eller på diskgodset av rostfritt stål.	Beläggning av vissa grönsaksrester (t.ex. av kål, selleri, nudlar, ...) eller i vattenledningsvattnet (t.ex. mangan).	Delvis möjlig att avlägsna med maskinrengöringsmedel eller med mekanisk rengöring. Beläggningar är ur hälsosynpunkt ofarliga.
	Beläggning av metalliska beståndsdelar på diskgodset av silver eller aluminium.	Delvis möjlig att avlägsna med maskinrengöringsmedel eller med mekanisk rengöring.

sv Hur åtgärda fel?

Fel	Orsak	Åtgärd
Färgade (gula, orange, bruna) avlagringar som lätt kan avlägsnas i innerutrymmet (företrädesvis i eller kring botten).	Avlagring av matrester och från ledningsvattnet (kalk), "tvålartad"	Undersök funktionen hos avhårdaren (fyll på specialsalt) resp. aktivera avhårdning vid användning av kombinationsdiskmedel (disktabletter) (se kapitlet "Avhårdaren/ Specialsalt").
Missfärgning av plastföremål.	För låg disktemperatur. Diskgodset alltför noga avsköljt; därför beslutar sig sensorsystemet för ett svagare programförlopp. Riktigt besvärlig smuts kan delvis inte avlägsnas.	Välj program med högre disktemperatur. Skölj inte diskgodset i förväg. Avlägsna bara stora matrester. Programrekommendation Eco 50°
Ränder som kan avlägsnas på glas, glas med metalliskt utseende och bestick.	Alltför mycket sköljglansmedel. Ingen sköljglans påfylld eller för låg inställning. Diskmedelsrest i programavsnittet sköljglanssköljning. Locket till diskmedelsfacket blockerat av diskgoods (locket öppnas inte helt och hållet).	Ställ in sköljglansmängd på lägre nivå. Fyll på sköljglans och kontrollera doseringen (rekommendation nivå 4-5). Locket till diskmedelsfacket får inte blockeras av diskgoods.
	Diskgodset alltför noga avsköljt; därför beslutar sig sensorsystemet för ett svagare programförlopp. Riktigt besvärlig smuts kan delvis inte avlägsnas.	Skölj inte diskgodset i förväg. Avlägsna bara stora matrester. Programrekommendation Eco 50°
Begynnande eller redan befintlig, irreversibel (går ej tillbaka) glasgrumling.	Glas som ej är diskmaskinsäkert, endast lämpligt för diskmaskin.	Använd glas avsedda för diskning i maskin. Undvik lång ångfas (tid efter diskningens slut). Använd diskning med lägre temperatur. Ställ in avhårdaren enligt vattnets hårdhet (vid behov ett lägre steg). Använd diskmedel med glasskyddskomponent.

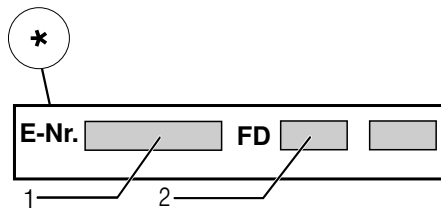
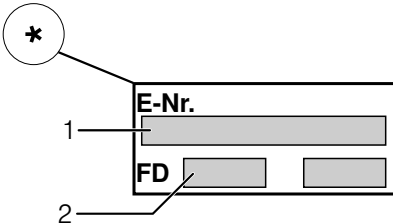
Fel	Orsak	Åtgärd
Rostfläckar på besticken.	Besticken inte tillräckligt rostbeständiga. Knivblad drabbas ofta starkare.	Använd rostbeständiga bestick.
	Bestick rostar också när diskgoods som redan rostade diskas samtidigt (kastrullhandtag, skadade diskorgar osv.).	Diska inga rostiga föremål.
	Salthalten i diskvattnet för hög, eftersom locket till saltbehållaren inte skruvats åt ordentligt eller också har salt spillts vid saltpåfyllningen.	Vrid igen förslutningen till saltbehållaren helt eller avlägsna salt som kommit utanför.
Diskmaskinen startar inte.	Trasig säkring i elskåpet.	Kontrollera säkringen.
	Nätkabeln sitter inte i vägguttaget.	Säkerställ att nätkabeln sitter ordentligt fast på maskinens baksida och i vägguttaget. Kontrollera att vägguttaget fungerar.
	Luckan till diskmaskinen är inte ordentligt stängd.	Stäng luckan.
Programmet startar av sig självt.	Programslut ej inväntat.	Genomför Nollställ. (Se "Avbryta programmet").
Maskininställning (hårdhet, sköljglans, ...) inte möjlig.	Maskinen befinner sig i programmet. Inställning endast möjlig vid programmets början.	Genomför Nollställ (se "Avbryta programmet") och gör inställningen enligt bruksanvisningen.
Luckan kan endast med svårighet öppnas.	Barnsäkring är aktiverad.	Deaktivera barnsäkringen. (Se bruksanvisningen längst bak på omslaget)
Luckan kan inte stängas.	Lucklåset har slagit om.	Stäng luckorna med förhöjd kraftinsats.
	Luckan kan inte öppnas på grund av inbyggnaden.	Kontrollera inbyggnaden av maskinen: dörrar eller inbyggnadsdelar får inte stöta i vid stängning.
Locket till diskmedelsfacket går inte att stänga.	Diskmedelsfacket eller lockfästet blockerat av kletiga diskmedelsrester.	Avlägsna diskmedelsrester.
Diskmedelsrester i diskmedelsfacket.	Diskmedelsfacket var fuktigt när diskmedel fylldes på.	Tillsätt diskmedel endast i torr diskmedelsfack.
Maskinen blir stående i programmet eller programmet gör uppehåll.	Luckorna inte helt stängda.	Stäng luckan.
	Överkorgen tryckt mot innerluckorna och hindrar en säker luckstängning.	Kontrollera om bakre väggen blivit intryckt genom t.ex. vägguttag.
	Ström- och/eller vattentillförsel avbruten.	Återställ ström- och/eller vattentillförsel.

sv Hur åtgärda fel?

Fel	Orsak	Åtgärd
Slagljud från påfyllningsventilen.	Beroende av husinstallation, alltså inget maskinfel. Ingen inverkan på maskinfunktionen.	Kan ej åtgärdas.
Slående eller slamrande ljud.	Om det finns lite diskgoods i maskinen träffar vattenstrålarna diskmaskinens innandöme direkt. Lätt diskgoods rör sig i vid diskningen.	Fyll på mer diskgoods eller fördela diskgodset jämnare i maskinen. Placera lätt diskgoods på ett stadigt sätt.
Ovanligt mycket lödder.	Handdiskmedel i behållaren för sköljglans. Spilld sköljglans.	Fyll behållaren för sköljglans omgående med sköljglans. Avlägsna sköljglans med en trasa.

Service

Vänd dig till Service om du inte lyckas åtgärda felet. Vi hittar alltid en passande lösning också för att undvika onödiga uttryckningar av servicetekniker. Kontaktuppgifter för närmaste Service hittar du på baksidan av denna bruksanvisning.



Du kan lita på tillverkarens kompetens.

Vänd dig till oss. Försäkra dig om att reparationen utförs av utbildade servicetekniker som har tillgång till originalreservdelar.

* beroende på modell

som de är nedskrivna i följande avsnitt resp. i monteringsanvisningen.

Vid monteringen, tänk på att utföra arbetsstegen i rätt ordning:

1. Kontroll vid leveransen
2. Installation
3. Avloppsanslutning
4. Dricksvattenanslutning
5. Elektrisk anslutning

Leveransens omfattning

Vid anmärkningar vänd dig till handlarern du köpt produkten från eller till vår serviceavdelning.

- Diskmaskin
- Bruksanvisning
- Monteringsanvisning
- Garanti*
- Monteringsmaterial
- Ångskydd*
- Nätkabel

* beroende på modell

Säkerhetsanvisningar

Beakta säkerhetsanvisningarna under "Vid installation".

Installation och anslutning

För att säkra en användning i vederbörlig ordning måste diskmaskinen anslutas på rätt sätt (av en fackman). Data för tillopp och avlopp samt de elektriska anslutningsvärdena måste motsvara de krävda kriterierna

Leverans

Diskmaskinen har genomgått en noggrann funktionskontroll på fabriken. Därifrån återstår små vattenfläckar i maskinen. De försvinner efter första diskningen.

Tekniska data

Vikt:

max. 24 kg

Spänning:

220–240 V, 50 Hz eller 60 Hz

Anslutningsvärde:

2,0–2,4 kW

Säkring:

10/16 A (UK 13A)

Effektförbrukning:

av (Po)* 0,10 W

inte av (standby) (PI)* 0,10 W

*enligt förordningarna (EU) Nr. 1016/2010 och 1059/2010

Extrafunktioner och inställningar kan påverka ineffekten.

Vattentryck:

minst 0,05 MPa (0,5 bar), maximalt 1 MPa (10 bar). Vid högre vattentryck: Koppla en tryckreduceringsventil före maskinen.

Vattentillförsel:

minimum 10 liter/minut

Vattentemperatur:

max. temp. 25 °C

Uppställning

Nödvändiga inbyggnadsmått framgår av monteringsanvisningen. Ställ maskinen vågrätt. Se till att underlaget är stadigt.

- Diskmaskinen kan utan vidare byggas in mellan trä- och plastväggar i en bänkrad.

Avloppsanslutning

1. Se installationsanvisningen för nödvändiga uppgifter. Montera i förekommande fall vattenlås med avloppsmuff.
2. Anslut avloppsslangen med hjälp av bifogade delar till vattenlåsets avloppsmuff.
Se till att avloppsslangen inte viks, kläms, förändras eller trasslar in sig och att inget täcklock i avloppet förhindrar avloppsvattnet från att rinna!

Dricksvattenanslutning

1. Anslut dricksvattenanslutningen till vattenkranen enligt monteringsanvisningen med hjälp av medföljande delar.
Se till att dricksvattenanslutningen inte viks, kläms eller trasslar in sig.
2. När man byter ut apparaten måste man alltid använda en ny vattentilloppsslang.

Vattentryck:

Minst 0,05 MPa (0,5 bar), maximalt 1 MPa (10 bar). Vid högre vattentryck: Koppla en tryckreduceringsventil framför apparaten.

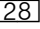
Vattentillförsel:


Minimum 10 liter/minut

Vattentemperatur:

Max. temp. 25 °C

Elektrisk anslutning

- Maskinen får endast anslutas till växelström från 220 V till 240 V och 50 Hz eller 60 Hz via ett jordat vägguttag installerat enligt gällande föreskrifter. Se typskylten  beträffande säkring.
- Väggtuttet måste finnas nära maskinen och vara lätt tillgängligt efter inbyggnaden.

När väggtuttet ska vara lätt tillgängligt efter inbyggnaden, måste det för att uppfylla tillämpliga säkerhetsföreskrifter kopplas via en allpolig brytare med minst 3 mm kontaktöppning.
- Ändringar i anslutningen får endast utföras av fackmän.
- En förlängning av nätanslutningskabeln får endast utföras av service.
- Vid användning av jordfelsbrytare får endast sådana med tecknet  användas. Endast dessa jordfelsbrytare uppfyller gällande föreskrifter.
- Diskmaskinen är utrustad med ett vattensäkerhetssystem. Tänk på att detta **bara** fungerar när maskinen är ansluten till elnätet.

Demontering

Beakta även här i vilken ordning arbetsstegen ska utföras.

1. Avskilj apparaten från elnätet.
2. Skruva av vattentillförseln.
3. Lossa avlopps- och dricksvattenanslutningen.
4. Dra ut apparaten och dra försiktigt ut slangen.

Transport

Töm diskmaskinen och säkra lösa delar.

Maskinen måste tömmas på följande sätt:

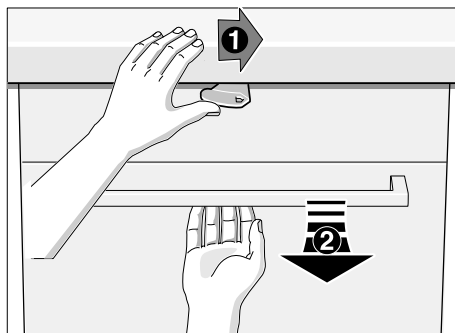
1. Öppna vattenkranen.
2. Stäng luckan.
3. Slå på PÅ-/AV-omkopplaren 1.
4. Välj programmet med den högsta temperaturen.
5. Tryck på START-tangenten 3.
Programmet startar automatiskt.
6. Efter ca 4 minuter, håll START-tangenten 3 intryckt tills alla indikatorer slocknar.
Efter ca 1 minut har maskinen fullständigt tömts.
7. Slå ifrån PÅ-/AV-omkopplaren 1.
8. Stäng vattenkranen, lossa tillloppsslangen och låt vattnet rinna ut.

Transportera endast maskinen upprätt (så att inget restvatten kan komma in i maskinens styrutrustning och leda till felaktigt programförlopp).

Frostsäkerhet

Om maskinen står i ett utrymme där det finns risk för frost (t.ex. sommarstuga), måste maskinen tömmas helt och hållet (se Transport).

Barnsäkring (lucklås) *



För att öppna luckan, skjut spaken åt höger och dra i luckhandtaget.

Stäng alltid diskmaskinsluckan helt och hållet när du lämnar diskmaskinen. Endast på detta sätt kan du skydda dina barn för möjliga faror.



service

- Vi har service i hela landet
- Gå in på www.cylinda.se eller
- Ring 0771-25 25 00 (endast lokaltaxa)

uppge

- Maskintyp
- Problembeskrivning
- Serienummer
- Namn och adress
- Inköpsdatum
- Ditt telefonnummer

Våra tekniker är specialutbildade på Cylindaprodukter och vi använder bara originalreservdelar.

Elektroskandia Sverige AB, Cylinda, 191 83 Sollentuna



Cylinda
år efter år

9001051278 sv (9503) 550EA

de
Achtung Änderung!
Technische Daten

Leistungsaufnahme:

ausgeschaltet 0,20 W

nicht ausgeschaltet 0,20 W

en
Attention change!
Technical specifications

Power input:

off-mode 0,20 W

left-on mode 0,20 W

fr
Attention, modification!
Données techniques

Puissance absorbée :

éteint 0,20 W

non éteint 0,20 W

nl
Attentie: Wijziging!
Technische gegevens

Stroomverbruik:

uitgeschakeld 0,20 W

niet uitgeschakeld 0,20 W

it
Attenzione, modifica!
Dati tecnici

Potenza assorbita:

spento 0,20 W

non spento 0,20 W

el
Προσοχή Αλλαγή!
Τεχνικά χαρακτηριστικά

Απορροφούμενη ισχύς:

απενεργοποιημένη 0,20 W

μη απενεργοποιημένη 0,20 W

es
¡Atención Modificación!
Características técnicas

Potencia absorbida:

desconectado 0,20 W

no desconectado 0,20 W

pt
Atenção: Alteração!
Características técnicas

Consumo de potência:

desligado 0,20 W

não desligado 0,20 W

sv
Obs ändring!
Tekniska data

Effektförbrukning:

avstängd 0,20 W

icke avstängd 0,20 W

no
Obs. Endring!
Tekniske data

Effektoptak:

slått av 0,20 W

ikke slått av 0,20 W

fi
Huom. Muutos!
Tekniset tiedot

Ottotohe:

poiskytketynä 0,20 W

ei poiskytketynä 0,20 W

da
Pas på Ændring!
Tekniske data

Optagen effekt:

slukket 0,20 W

ikke slukket 0,20 W

tr
Dikkat değışiklik!
Teknik özellikler

Aldığı güç:

Kapalı konumda 0,20 W

Kapalı değışilken 0,20 W

ru
Внимание! Изменение!
Технические характеристики

Потребляемая мощность:

в выключенном состоянии 0,20 Вт

во включенном состоянии 0,20 Вт

cs
Pozor změna!
Technické údaje

Příkon:

vypnuto 0,20 W

nevypnuto 0,20 W

pl
Uwaga zmiana!
Dane techniczne

Pobór mocy:

wyłaczony 0,20 W

niewyłaczony 0,20 W

hu
Figyelem! Változtatás!
Műszaki adatok

Teljesítményfelvétel:

kikapcsolt állapotban 0,20 W

nem kikapcsolt állapotban

0,20 W

hr
Pozor promjena!
Tehničke značajke

Snaga:

Isključeno 0,20 W

Nije isključeno 0,20 W

mk
Внимание промена!
Технички податоци

Потрошувачка на моќност:

исклучено 0,20 W
неисклучено 0,20 W

sl
Pozor, sprememba!
Tehnični podatki

Poraba moči:

izključena 0,20 W
vključena 0,20 W

sr
Pažnja promena!
Tehnički podaci

Snaga:

isključena 0,20 W
uključena 0,20 W

et
Tähelepanu, muudetud!
Tehnilised andmed

Energiatarbimine

välja lülitatuna 0,20 W
välja lülitamata 0,20 W

lt
Dėmesio! Pakeitimas!
Techniniai duomenys

Imamoji galia:

išjungtos 0,20 W
neišjungtos 0,20 W

lv
Uzmanību izmaiņa!
Tehniskā informācija

Patērējamā jauda:

izslēgtā stāvoklī 0,20 W
neizslēgtā stāvoklī 0,20 W

sk
Pozor zmena!
Technické údaje

Prikon:

vyrnutý 0,20 W
nie vyrnutý 0,20 W

sq
Vini re ndryshim!
Të dhëna teknike

Konsum fuqie:

në gjendje të shkyçur 0,20 W
në gjendje jo të shkyçur 0,20 W

bs
Pažnja izmjena!
Tehnički podaci

Snaga:

isključena 0,20 W
uključena 0,20 W

ro
Atenție modificare!
Date tehnice

Preluare de putere:

oprit 0,20 W
neoprit 0,20 W

bg
Внимание промяна!
Технически данни

Разход на енергия:

изключен 0,20 W
включен 0,20 W

uk
Увага! Зміна!
Технічні характеристики

Споживана потужність:

у вимкненому стані 0,20 Вт
у ввімкненому стані 0,20 Вт

Kort och lätthanterlig: Allt som din diskmaskin behöver ...
Läs dock monterings- och bruksanvisningarna innan du använder diskmaskinen första gången!

1

Ställ in avhärdaaren *

Fråga ditt kommunala vattenverk efter vattnets hårdhetsgrad och anteckna nedan ...

Läs av inställningsvärdet ...

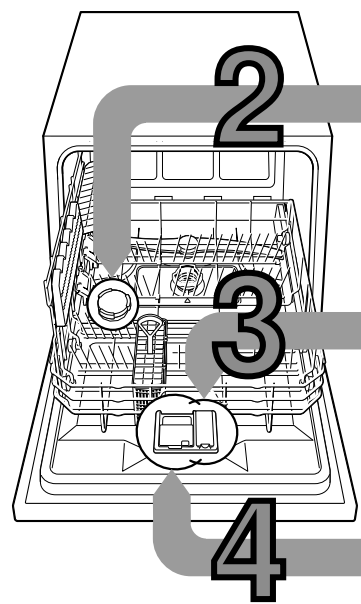
°dH	Hårdhetsområde	mmol/l	Seg			
0-6	mjukt	0-1,1	0	<input type="radio"/>	<input type="radio"/>	<input type="radio"/>
7-16	medel	1,2-2,9	1	<input type="radio"/>	<input type="radio"/>	<input checked="" type="radio"/>
17-21	hårt	3,0-3,7	2	<input type="radio"/>	<input checked="" type="radio"/>	<input checked="" type="radio"/>
22-35	hårt	3,8-6,2	3	<input checked="" type="radio"/>	<input checked="" type="radio"/>	<input checked="" type="radio"/>

* endast före första diskningen eller vid ändrad hårdhetsgrad

Snabbt avklarat ...

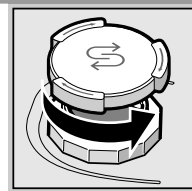
och ställ in

- Slå på PÅ-/AV-omkopplaren
- Tryck på START-tangenten och håll den intryckt.
- Vrid programväljaren ett snäpp åt vänster eller höger.
- Släpp upp tangenten. Indikatorn blinkar och indikatorn lyser (= steg 1).
- Ändra inställningen på följande sätt.
- Vrid programväljaren tills önskat steg är inställt.
- Tryck på START-tangenten. Indikatorn slocknar. Det inställda steget är lagrat.

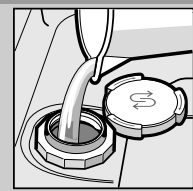


2 Fyll på specialsalt

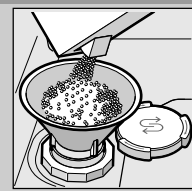
Löser kalk (behövs inte vid inställningsvärde 0!) ...



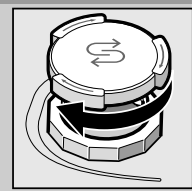
Vrid upp locket.



Fyll endast saltbehållaren med vatten före första diskningen.



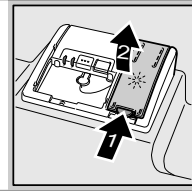
Fyll på specialsalt (aldrig diskmedel!).



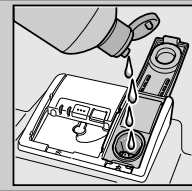
Stäng locket. Diska omgående.

3 Fyll på sköljglans

Skinande blankt ...



Tryck på märkning 1, lyft lock 2.



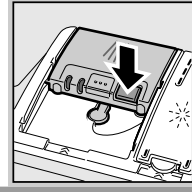
Fylla på sköljglans



Stäng locket. KLICK!

4 Fyll på diskmedel

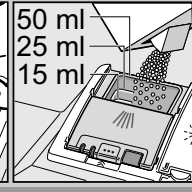
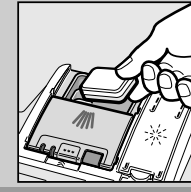
Mycket smuts, mycket diskmedel ...



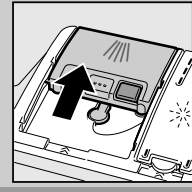
Öppna eventuellt lock (tryck på tangenten).



Obs, Kombinerade produkter passar inte alla program, beakta tillverkarens råd.



Tillsätt diskmedel endast i torrt diskmedelsfack.



Stäng locket, tryck. PLOPP!

5 Starta maskinen

6 Välj ett program

8 Starta program

Maskinen kommer igång ...



7

9 Stäng av maskinen

Allt klart ...

Programöversikt

I denna översikt visas det max. möjliga antalet program. Vilka program din maskin har framgår av kontrollpanelen.

Programdata är laboratoriemätvärden enligt den europeiska normen EN 50242. Avvikelser i praktiken är möjliga.

	Intensiv 70°	Auto 45° / 65°	Eco 50°	Skon 40°	Snabb 45°	Fördiskning
Programtid i minuter						
Strömförbrukning i kWh						
Vattenförbrukning i liter						

Programtid i minuter	←	3:20 - 1:15	→	←	0:29	0:15
Strömförbrukning i kWh	←	1,00 - 0,40	→	←	0,45	0,05
Vattenförbrukning i liter	←	10,5 - 6	→	←	6	3

Extrafunktioner **

Spara tid ... uppnås genom ökad energianvändning för oförändrad rengöringseffekt.

Hygien ... Under diskningen höjs temperaturen. Därigenom uppnås en högre hygienisk status.

Flexibilitet ...

Extratorkning ... förbättrar torkningsresultatet genom höjd temperatur vid sköljning. (se upp med ömtåligt diskgoods).

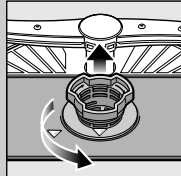
** beroende på modell

Underhåll och skötsel

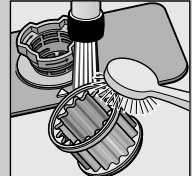
För perfekt diskresultat ...

Rengöring av avloppspumpen

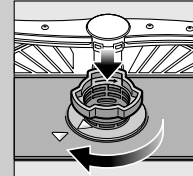
Silar
...Kontrollera,
rengör eventuellt



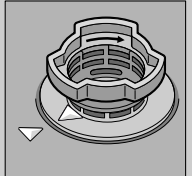
Vrid silcylindern,
ta bort silsystemet ...



spola av under
rinnande vatten ...



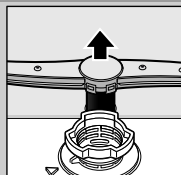
sätt tillbaka ...



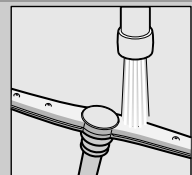
Skruva
åt silsystemet
**OBSERVERA
MARKERINGEN!**

- Dra ur stickkontakten ur vägguttaget.
- Ta bort silarna och ös ut vattnet.
- Lossa skruvarna till locket (Torx T 20).
- Dra täckbiten uppåt och dra ut.
- Kontrollera att det inte finns något främmande föremål i närheten av vinghjulet.
- Sätt tillbaka täckbiten och skruva fast.
- Sätt silarna på plats.

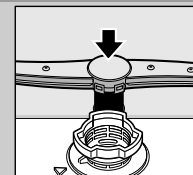
Spolarm
...Ta bort
stopp / avlagringar



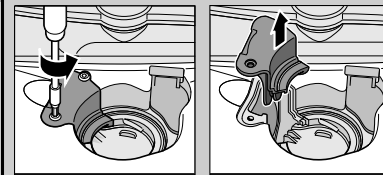
Dra spolarmen
uppåt ...



rengör
spolmunstyckena
under rinnande
vatten (eventuellt
med tandpetare) ...



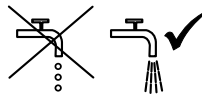
Sätt tillbaka
spolarmen ...

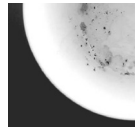


Avhjälpa mindre fel på egen hand ...

... det lönar sig att själv åtgärda felet!

Ytterligare upplysningar hittar du i bruksanvisningen

Fel	Möjliga orsaker	Åtgärd
Indikatorn "🚰" lyser	Vattentillförseln hämmad eventuellt beroende på kalkavlagringar  Avloppsslangen är igentäppt eller vikt Täckskivan till avloppspumpen inte monterad Avloppspumpen är blockerad	<ul style="list-style-type: none"> ▶ Öppna vattenkranen. ▶ 1. Lossa vattenanslutningen. ▶ 2. Rengör silen (i vattenanslutningen). ▶ 3. Vattenflödet med öppen kran måste vara min. 10 l/min. ▶ Låt byta ut armaturen om flödet är lägre. ▶ Lagg vattenslangen så att det inte blir något veck på den. ▶ Lagg avloppsslangen utan veck. ▶ Montera täckskiva (se ovan). ▶ Gör ren avloppspumpen (se ovan).
Indikatorn "🚰" blinkar	Maskinen tekniskt defekt	<ul style="list-style-type: none"> ▶ Ring verkstadservice (ange felkod). ▶ Dra ut kontakten ur vägguttaget.
Vatten kvar i diskmaskinen	Programmet har ännu inte avslutats	<ul style="list-style-type: none"> ▶ Stäng diskmaskinen och slå på den resp. avbryt programmet (se Avbryta programmet).
Rost på besticken	<ul style="list-style-type: none"> Ikke rostbeständiga bestick Hårda knivblad är känsligare Spår av rost från främmande föremål 	<ul style="list-style-type: none"> ▶ Använd bestick som tål maskindiskning. ▶ Diska aldrig föremål som kan rosta i maskinen.

Fel	Möjliga orsaker	Åtgärd
Disken är inte ren Sand- eller grusliknande rester på diskgodset 	<ul style="list-style-type: none"> Diskgods ligger på eller mot annat diskgods För lite diskmedel Olämpligt program har valts Spolarmmunstyckena igentäppta Silarna är smutsiga eller sitter inte fast Spolarmarna blockerade 	<ul style="list-style-type: none"> ▶ Separera diskgodset, se till att diskgods inte kommer i kontakt med varann. ▶ Följ anvisningarna från tillverkaren (av diskmedlet). ▶ Välj ett program för hårdare smutsad disk. ▶ Rengör spolarmarna (se ovan). ▶ Rengör silarna (se ovan). ▶ Placera diskgodset så att spolarmarna kan rotera fritt.
Fläckar och ränder	Feldosering av sköljglans för mycket/för litet	<ul style="list-style-type: none"> ▶ Vid ränder: Minska doseringen. ▶ Vid vatten- eller kalkfläckar: Öka doseringen.
Disken blir inte torr	<ul style="list-style-type: none"> Sköljglans Det använda kombinerade diskmedlet ger dåligt torkresultat Maskininställning 	<ul style="list-style-type: none"> ▶ Höj doseringen. ▶ Byt produkt. ▶ Använd sköljglans.
Mjölaktig beläggning på diskgodset (kan avlägsnas)	<ul style="list-style-type: none"> Felaktigt inställd avhårdning Specialsalt fattas 	<ul style="list-style-type: none"> ▶ Aktivera intensivtorkning (allt efter modell). ▶ Ställ in avhårdaren rätt. ▶ Fyll på specialsalt.
Mjölaktig beläggning, grumliga/matta glas (beläggningen kan ej avlägsnas)	Glaset tål ej maskindisk	<ul style="list-style-type: none"> ▶ Använd glas avsedda för diskning i maskin.
Diskgods av plast missfärgat	<ul style="list-style-type: none"> För lite diskmedel Missfärgning av livsmedelsfärg (tomatsås) 	<ul style="list-style-type: none"> ▶ Använd diskmedel som är skonsamt för glas. ▶ Följ anvisningarna från tillverkaren (av diskmedlet). ▶ Missfärgningen är ofärlig; Bleknar efter ytterligare diskningar.

Avbryta programmet ...

Plocka in disken på rätt sätt ...

Håll START-tangenten intryckt under programmet i ca 3 sekunder (Nollställ) tills alla indikatorer slocknar.



Det som återstår av programmet för att pumpa ut restvattnet tar ca 1 minut.

Diskgods lämpligt för diskning i diskmaskin (utan rester av aska, vax, smörjett, färg, klisteretiketter; avlägsna stora rester av marmelad, mejerivaror och andra större matrester). Plocka in disken enligt bruksanvisningen och kontrollera att spolarmarna kan röra sig fritt.

de Montageanleitung

*) Über Kundendienst erhältlich

en Installation instructions

*) Available from customer service

fr Notice de montage

*) Disponible par le biais du service après-vente

nl Montagevoorschrift

*) Tegen meerprijs bij de Servicedienst verkrijgbaar

it Istruzioni per il montaggio

*) Disponibile presso il servizio assistenza clienti

el Οδηγίες τοποθέτησης

*) Διατίθενται από την υπηρεσία τεχνικής εξυπηρέτησης πελατών

es Instrucciones de montaje

*) Se puede adquirir a través del Servicio de Asistencia Técnica Oficial de la marca

pt Instruções de montagem

*) Pode ser adquirido nos nossos Serviços Técnicos

sv Monteringsanvisning

*) kan fås via Service

no Monteringsanvisning

*) fåes hos kundeservice

fi Asennusohje

*) Saatavissa huoltopalvelusta

da Monteringsvejledning

*) Kan købes hos serviceafdelingen

tr Montaj kılavuzu

*) Yetkili servis üzerinden alınabilir

ru Инструкция по монтажу

*) Можно получить в сервисном центре

cs Montážní návod

*) K dispozici přes servisní službu

pl Instrukcja montażu

*) Do uzyskania w punkcie serwisowym

hu Szerelési utasítás

*) A bevészolgáláton keresztül kapható:

hr Uputa za montažu

*) može dobiti kod službe održavanja

mk Упатство за монтажа

*) се добива преку службата за купувачи

sl Navodilo za montažo

*) Lahko nabavite v servisni službi

sr Uputstvo za montažu

*) Može se nabaviti preko servisne službe

et Monteerimisjuhend

*) küsige klienditeeninduselt

lt Montavimo instrukcija

*) Ją galima gauti klientų aptarnavimo servise

lv Montāžas pamācība

*) Var saņemt servisa dienestā

sk Návod na montáž

*) Dostanete v službe zákazníkom

sq Udhëzues për montim

*) Sigurohet nëpërmjet servisit

bs Uputa za montažu

*) Može se dobiti preko servisne službe

fa راهنمایی مونتاژ

*) از مرکز خدمات پس از فروش تهیه فرمایید

ar تعليمات التركيب

*) يمكن طلبها من مراكز خدمة العملاء

ko 설치 설명서

*) 고객센터 서비스 센터에서 구입 가능

zh 安装说明书

*) 可向售后服务站索取。

uk Інструкція з монтажу

*) Можна отримати через сервісну службу

ro Instrucțiune de montaj

*) obținabilă la serviciul pentru clienți

